

Schauglas - Armatur

mit Außen - Gewinde - Anschluss

NORIS

Bauform 232

Verwendung:

Schauglas-Armaturen eignen sich zum einschrauben in Rohrleitungen, Kessel, Tanks und Apparaturen aller Art. Einsatzmöglichkeiten sind überall dort gegeben, wo Sichtkontrolle von Füllung oder Strömung gefordert wird. Für Flüssigkeiten und Gase gleichermaßen geeignet, empfehlen sie sich insbesondere auch für Sonderkonstruktionen auf den verschiedensten Einsatzgebieten.

Betriebsbedingungen:

Betriebsdruck: bis 40 bar
Betriebstemperatur: 150 bis 280°C

Einbaulage:

beliebig

Werkstoffe:

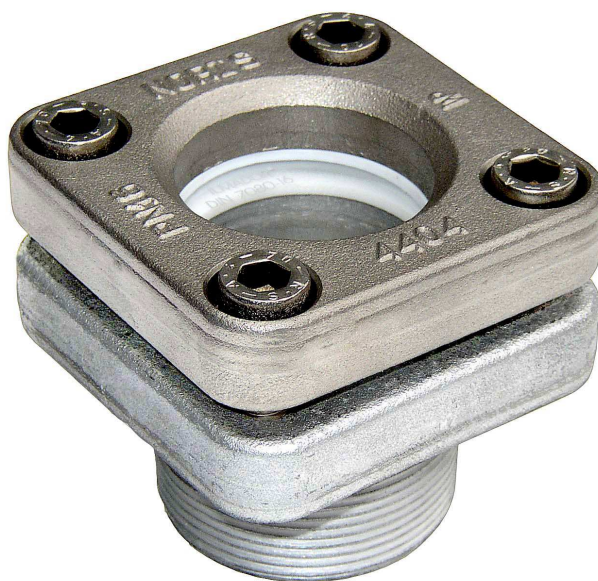
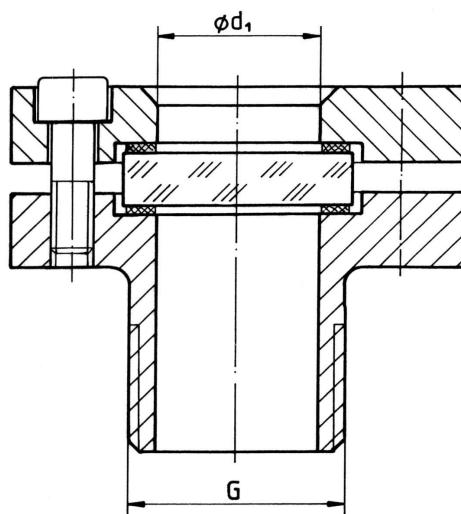
Gehäuse: Stahl
Edelstahl
Glasplatte: Borosilikatglas DIN 7080
Natron Kalk Glas DIN 8902

Anschlußarten:

Außen-Gewinde: G (BSP)

Auswahlkriterien:

- Gewindegröße
- Betriebsdruck
- Betriebstemperatur
- Gehäusewerkstoff
- Glaswerkstoff



Änderungen vorbehalten

NORIS ARMATUREN Burkenstein GmbH & Co. KG

Puscherstrasse 3
D-90411 Nürnberg

Telefon: +49 (0) 911 / 52 150 63
Telefax: +49 (0) 911 / 52 24 40

Internet: Noris-Armaturen.de
E-Mail: Noris@Noris-Armaturen.de